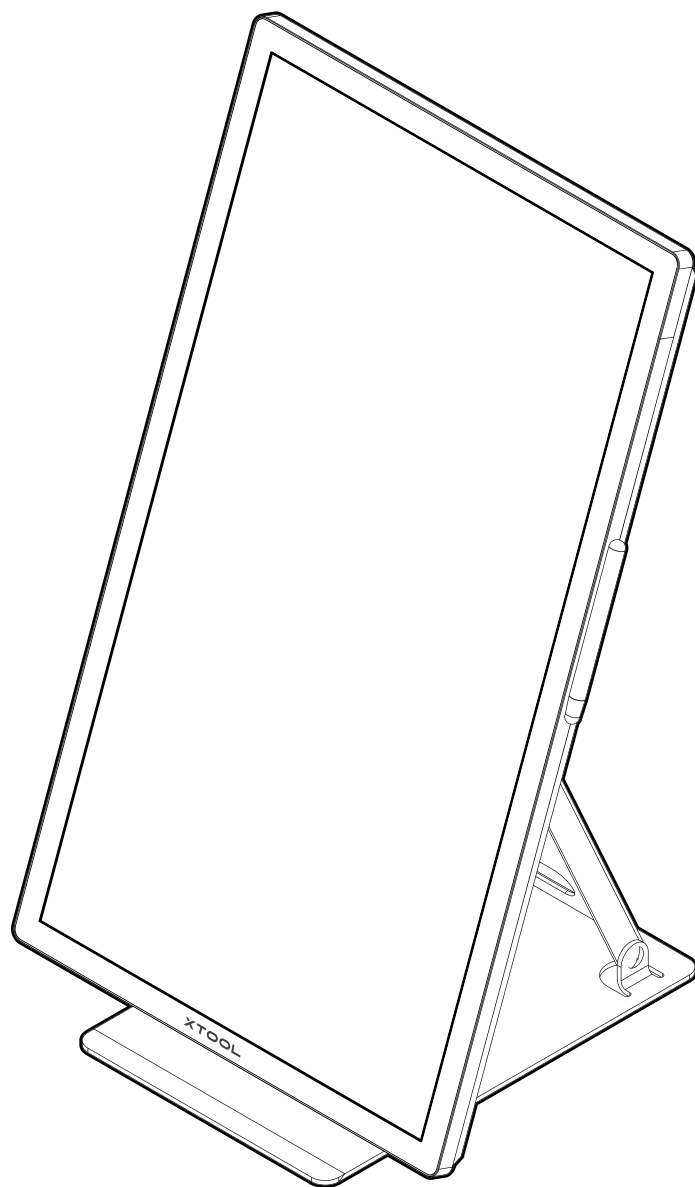


XTOOL

自助服務終端 (桌上型)



快速入門指南

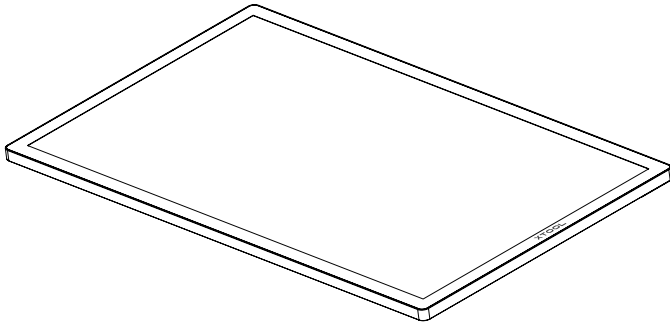
物品清單 ----- 01

認識 xTool 自助服務終端 (桌上型) ----- 02

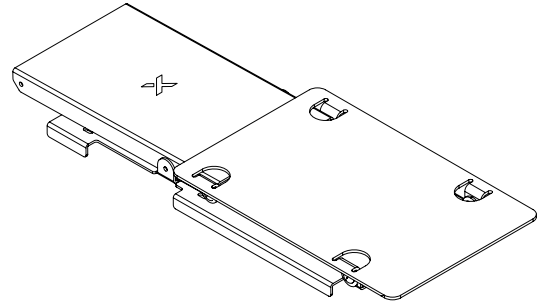
安裝 xTool 自助服務終端 (桌上型) ----- 04

使用 xTool 自助服務終端 (桌上型) ----- 07

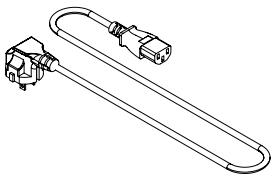
物品清單



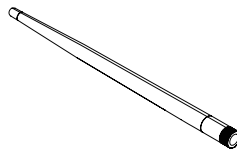
自助服務終端



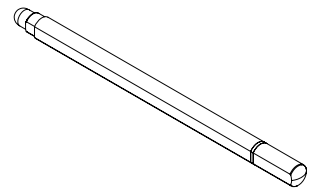
顯示器支架



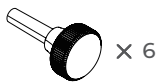
電源線



天線



觸控筆



手旋螺絲



快速入門指南

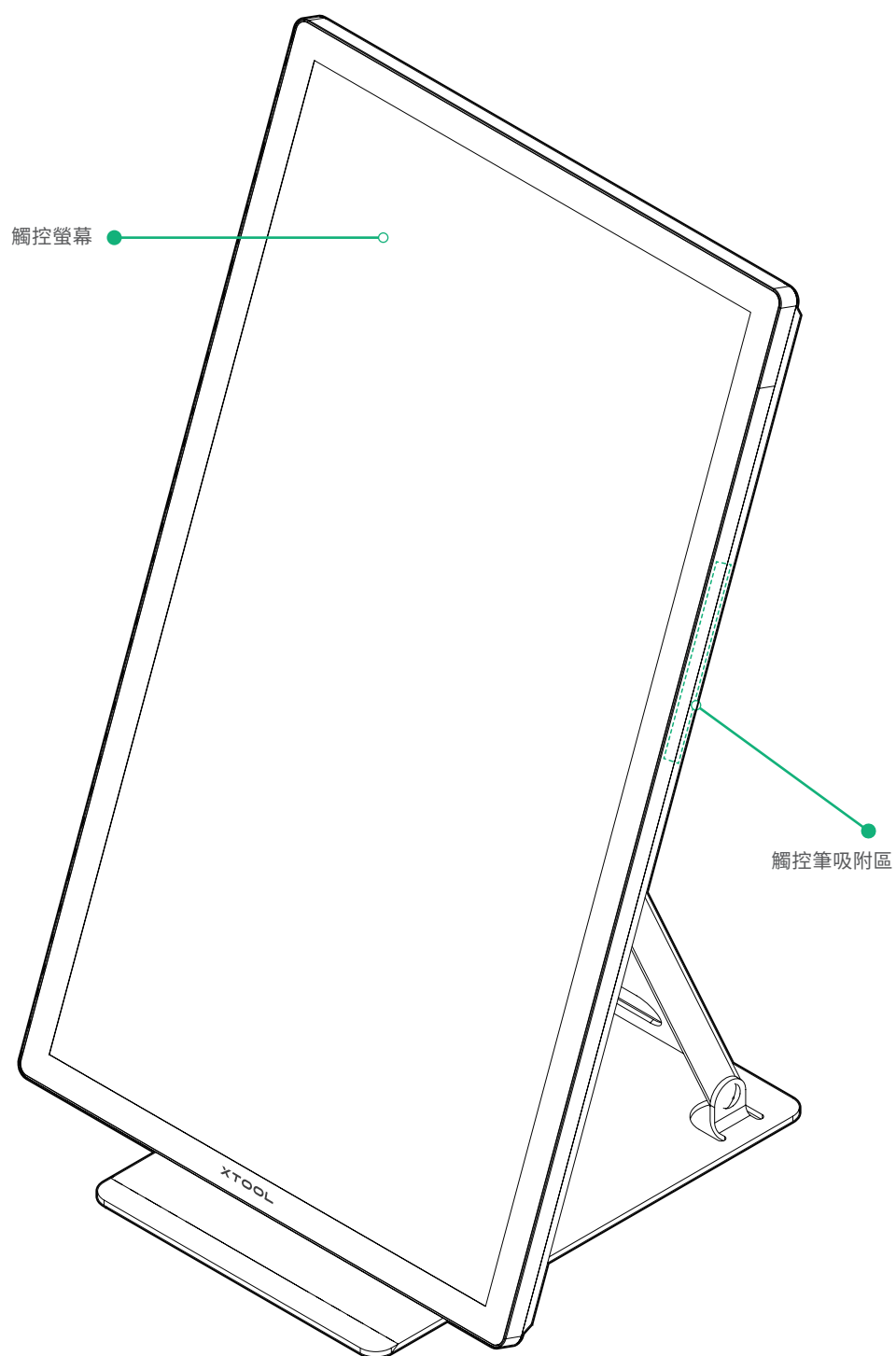


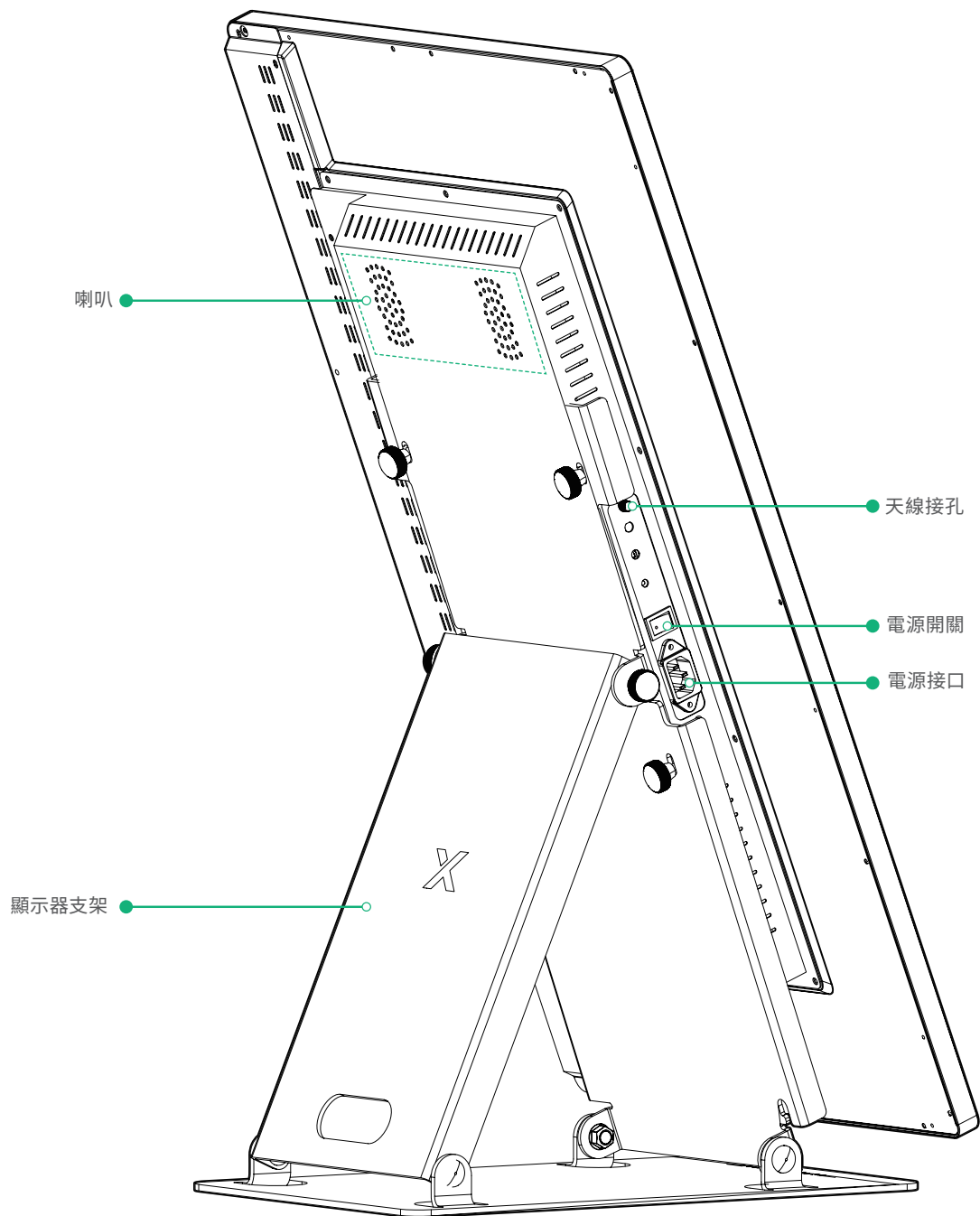
安全說明



運送至不同國家和地區的電源線可能不同。

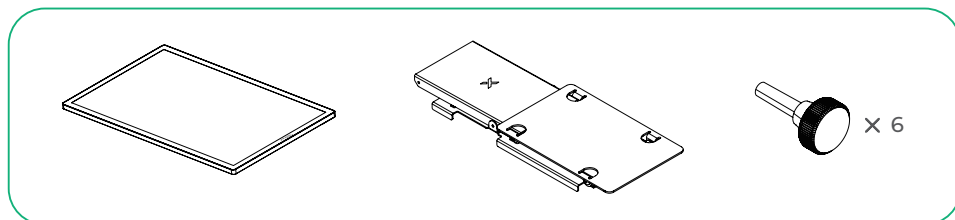
認識 xTool 自助服務終端 (桌上型)



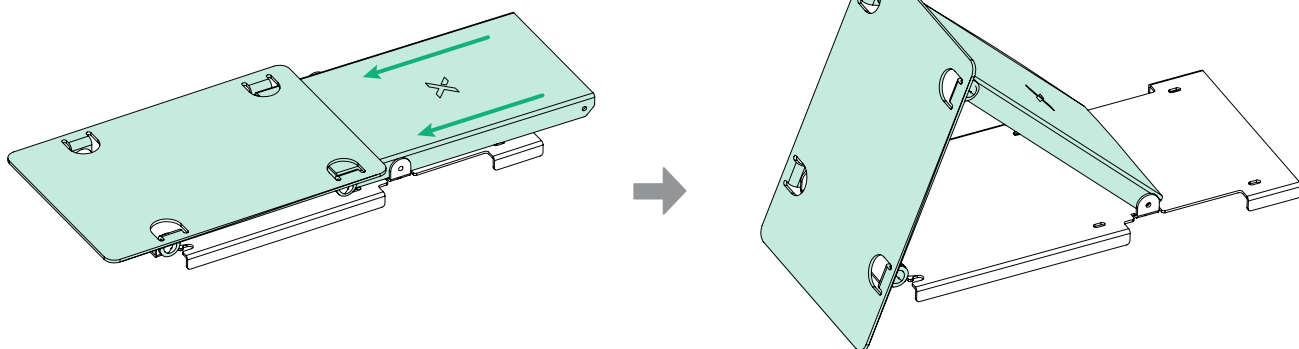


安裝 xTool 自助服務終端 (桌上型)

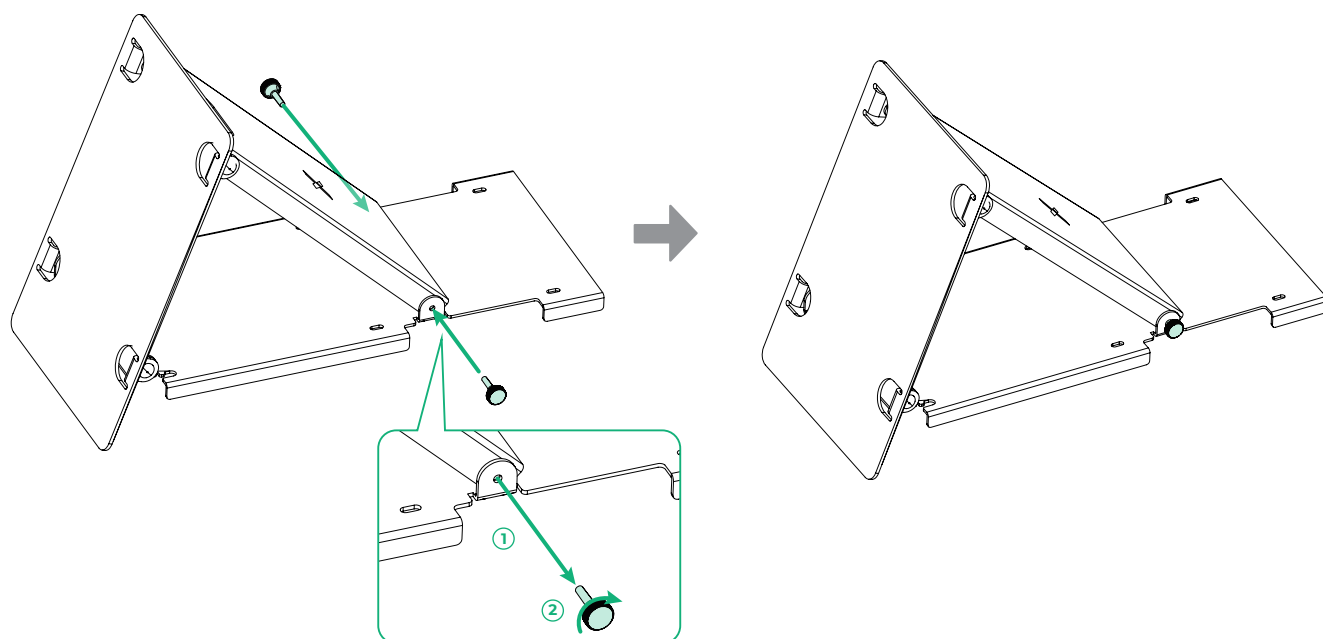
1 安裝顯示器支架



①



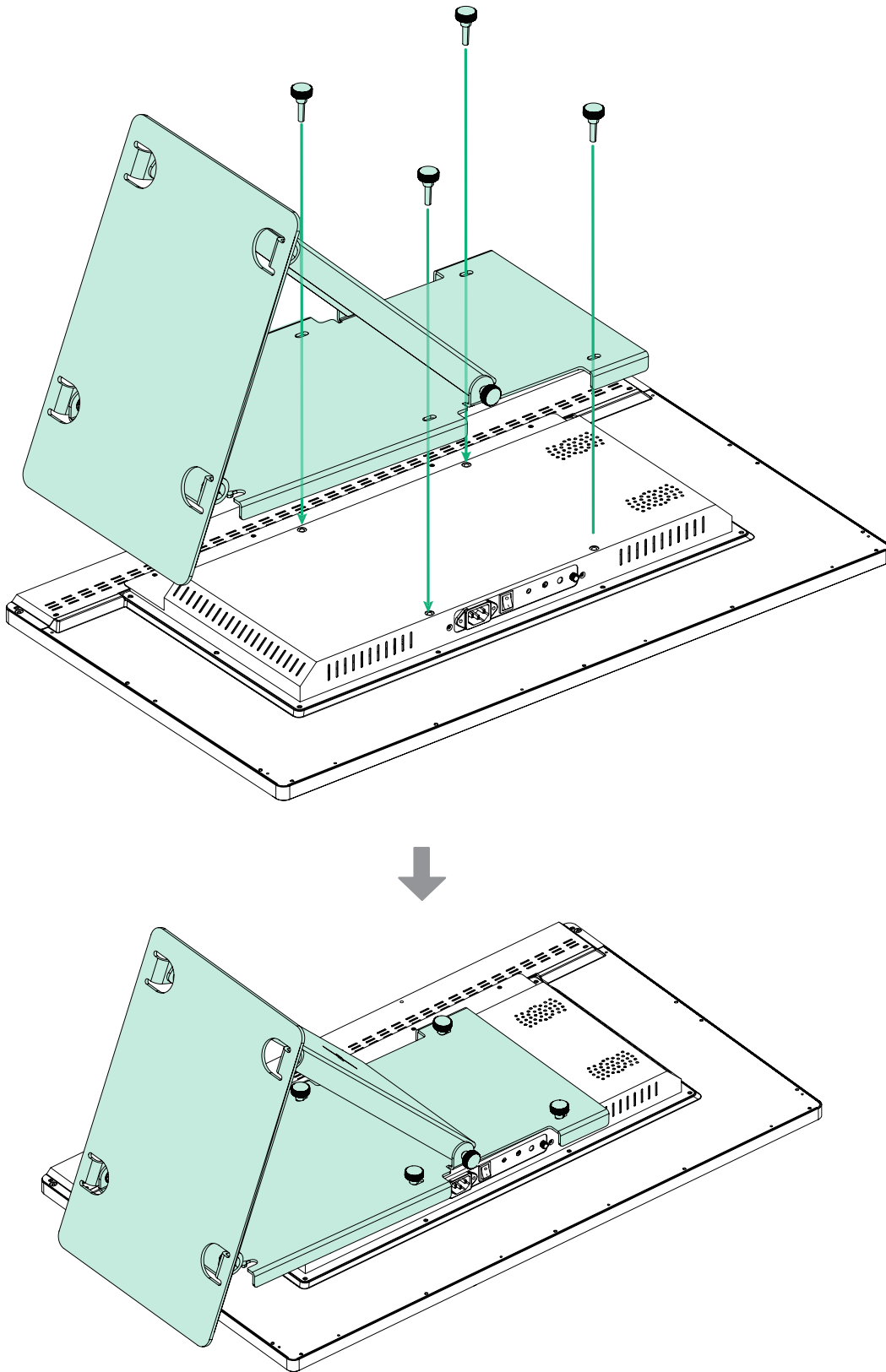
②



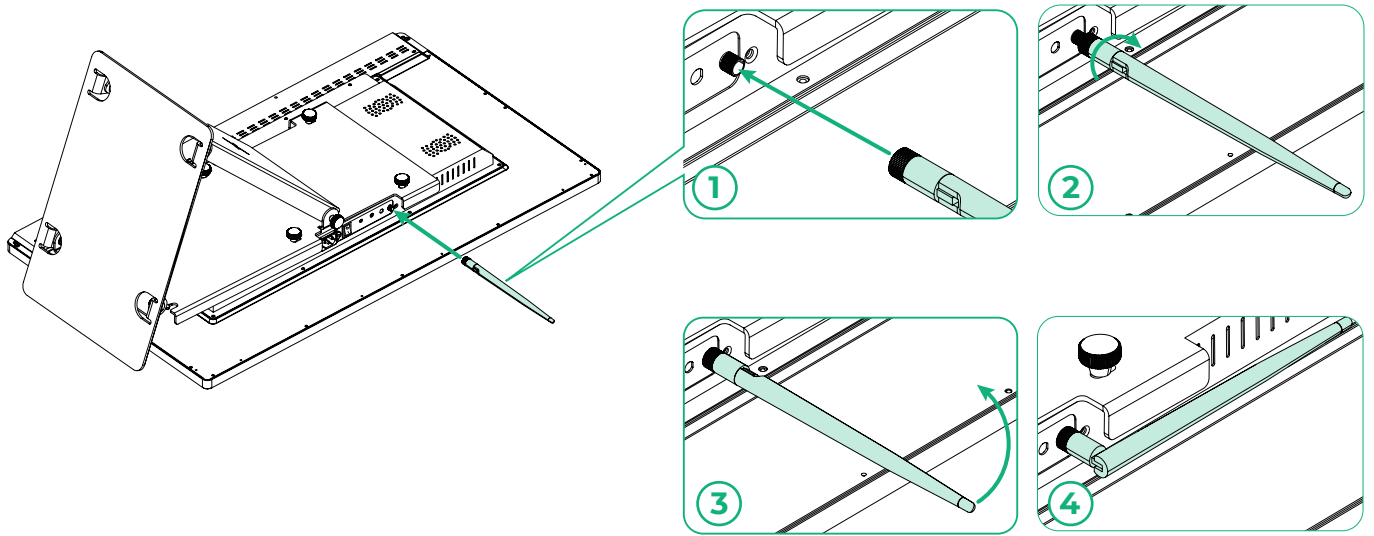
3



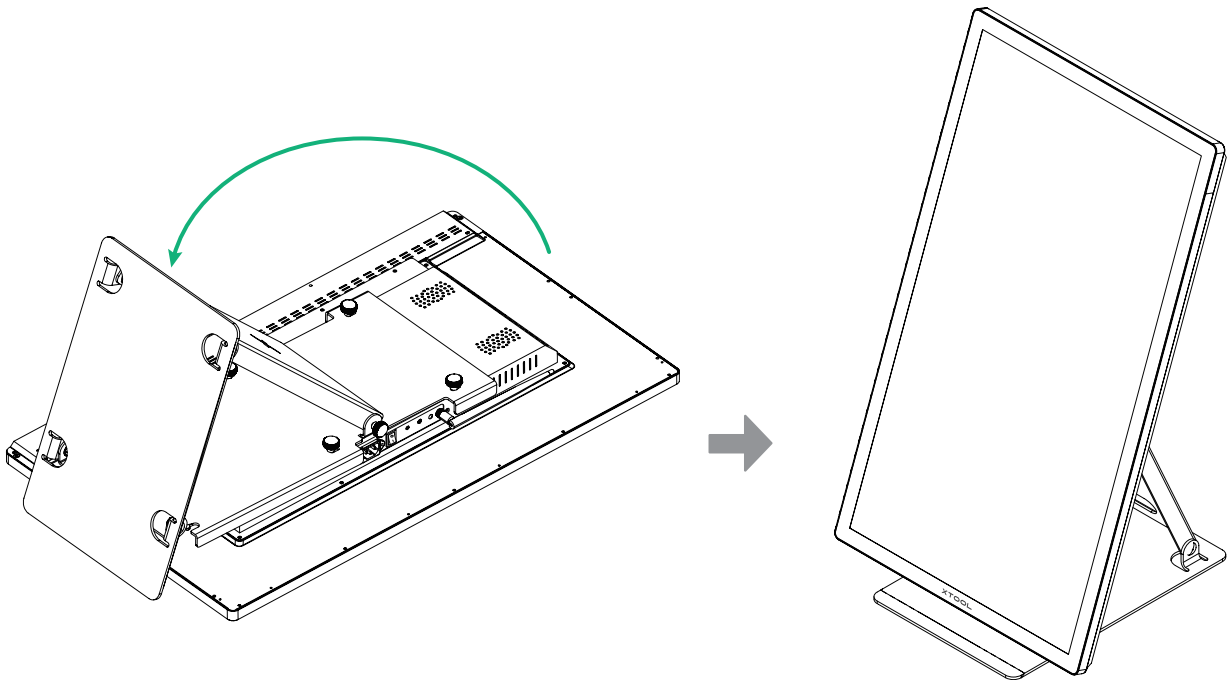
為避免刮傷或損壞螢幕，請確保桌面平整且無異物。



2 安裝天線

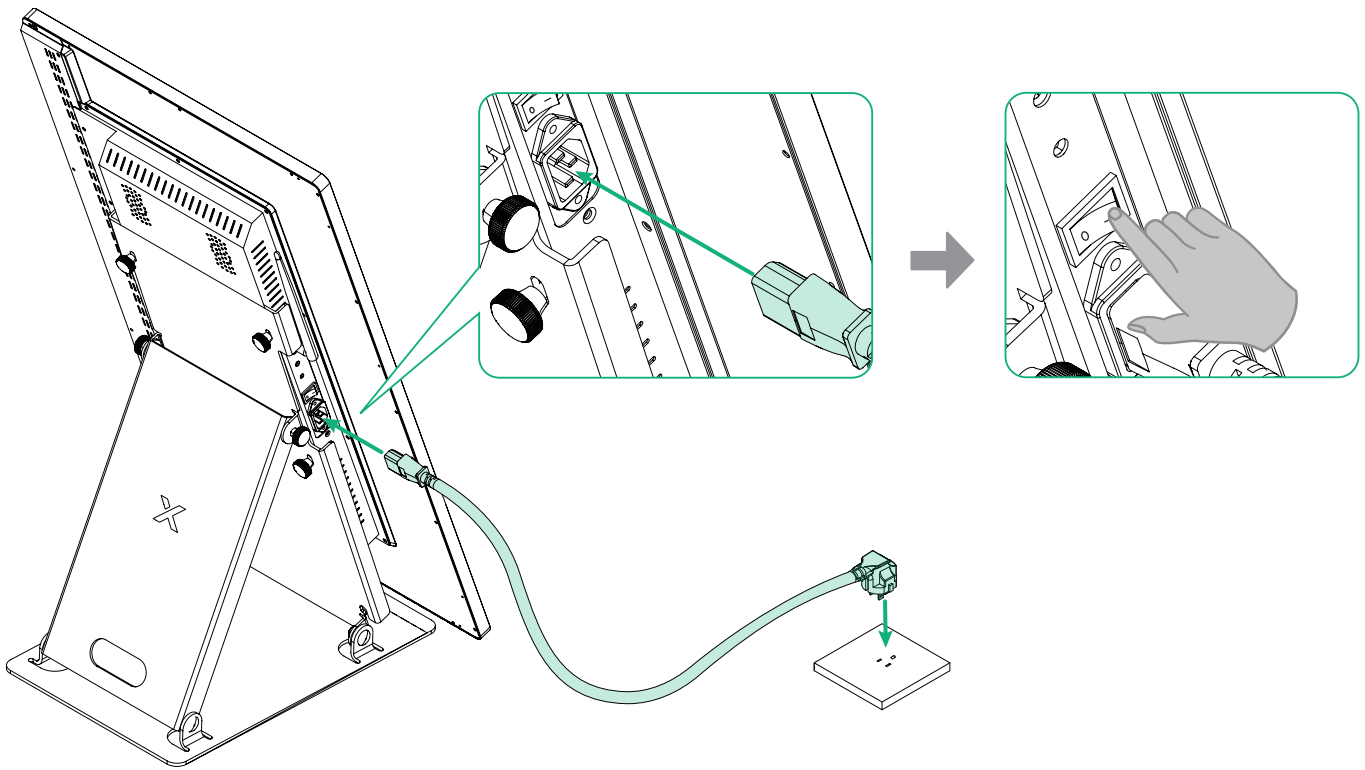
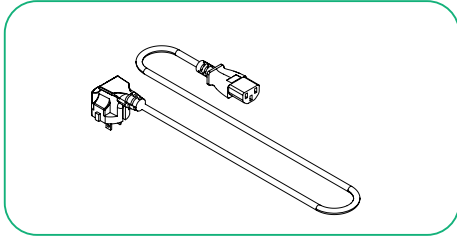


3 完成安裝



使用 xTool 自助服務終端 (桌上型)

1 插入電源線並開機



2 使用 xTool 自助服務終端 (桌上型)

請掃描 QR Code 或點選指定連結，了解如何搭配 xTool 設備進行加工操作。



support.xtool.com/article/2086

XTOOL